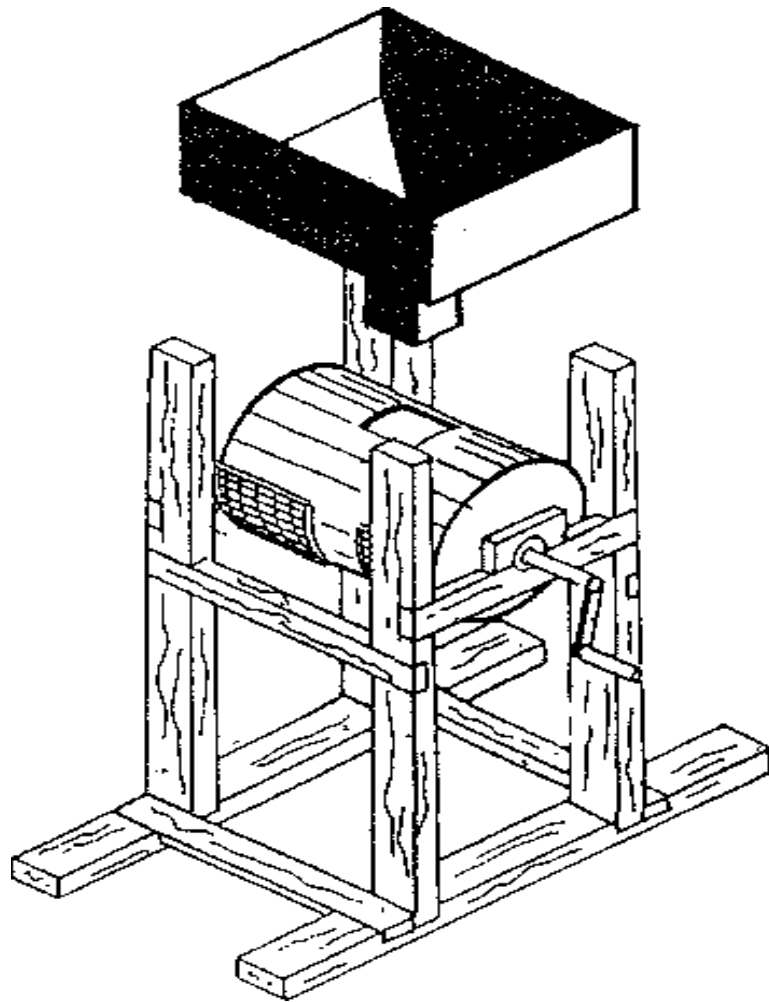


## DESCASCARADORA DE MANÍ

COLOMBIA

26.10.87



### OBJETIVO

Facilitar el descascare del maní y la separación de éste en una sola operación y con menor esfuerzo.

### PRINCIPIO

Tambor dentro del cual gira un eje acanalado, que al introducir el maní, lo frota y lo descascara, expulsando las cáscaras por unas rejillas inferiores.

### CAPACIDAD

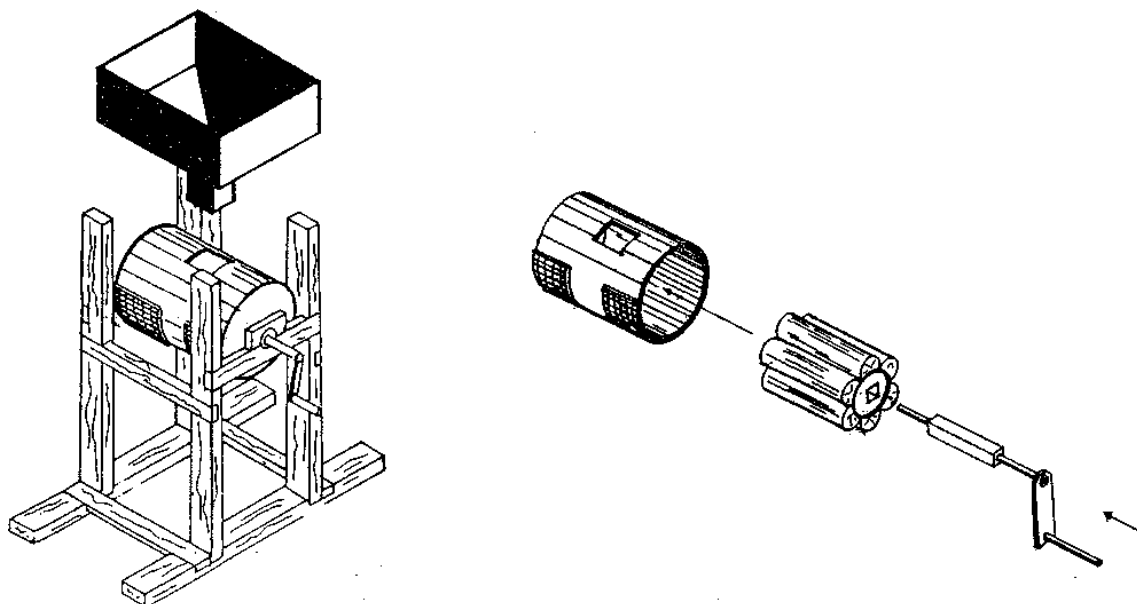
La capacidad de éste está calculada para descascarar de 80 a 100 kg por hora con tres operarios.

## VENTAJAS

Aparato sencillo de construir y bajo costo.  
De fácil manejo. Realiza la limpieza del maní en una sola operación. No requiere ningún tipo de mantenimiento especial, sólo la limpieza normal.

## DESVENTAJAS

Se requieren tres operarios para el máximo aprovechamiento de la máquina.



## CONTACTOS

**COLOMBIA**  
**Centro Las Gaviotas**  
Apartado Aéreo # 18261 Bogotá - Colombia

## ANOTACIONES

La tecnología ha sido identificada en Brasil, Panamá y en Colombia (Vichada); sin embargo, en todos los casos su génesis se puede seguir hasta la ficha del G.R.E.T. La información original procede del *Agricultural Engineering Institute* - The Volcani Centre - P.O. Box 6 - Bet Dayam - Israel.